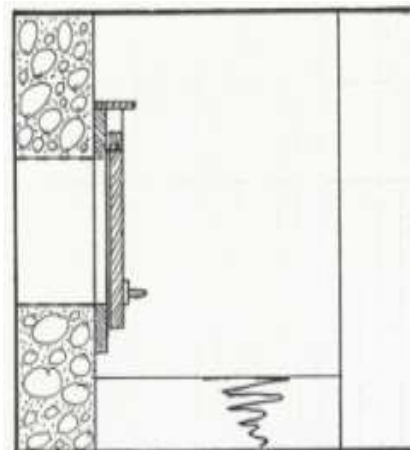


HDPE Žablji poklopci tip PTK-G



Prikladan za ugradnju ispod i iznad vodene površine.
Nije za trajno podvodnu ugradnju.
Diferencijalni tlak potreban za otvaranje manji od 100Pa
što znatno smanjuje mogućnost nakupljanja nečistoća.
HDPE je lakši od vode - na poklopce se stavlja uteg.

Šifra	Promjer	Cijena (€)
PTKN010G	DN100	263,33
PTKN012G	DN125	276,67
PTKN015G	DN 150	293,33
PTKN020G	DN 200	328,33
PTKN025G	DN 250	370,00
PTKN030G	DN 300	416,67
PTKN040G	DN 400	545,00
PTKN050G	DN 500	703,33
PTKN060G	DN 600	1.138,33
PTKN070G	DN 700	1.368,33
PTKN080G	DN 800	1.585,00
PTKN090G	DN 900	1.930,00
PTKN100G	DN 1000	2.281,67
PTKN120G	DN 1200	3.113,33
PTKN150G	DN 1500	4.950,00



Materijal za montažu žabljih poklopaca PTK-G

(naručuje se posebno)

Promjer			Cijena (€)
DN100	4 x M8 x 110 mm	komplet	28,33
DN125	4 x M8 x 110 mm	komplet	28,33
DN 150	6 x M8 x 110 mm	komplet	42,50
DN 200	6 x M8 x 110 mm	komplet	42,50
DN 250	6 x M8 x 110 mm	komplet	42,50
DN 300	6 x M8 x 110 mm	komplet	42,50
DN 400	8 x M8 x 110 mm	komplet	56,67
DN 500	10 x M8 x 110 mm	komplet	70,83
DN 600	12 x M8 x 110 mm	komplet	85,00
DN 700	12 x M8 x 110 mm	komplet	85,00
DN 800	14 x M8 x 110 mm	komplet	99,17
DN 900	18 x M8 x 110 mm	komplet	127,50
DN 1000	20 x M8 x 110 mm	komplet	141,67
DN 1200	24 x M8 x 110 mm	komplet	170,00
DN 1500	28 x M10 x 130 mm	komplet	268,33

Za montažu direktno na zid isporučuje se u kompletu sa neopren brtvom koja se stavlja između zida i nosećeg okvira

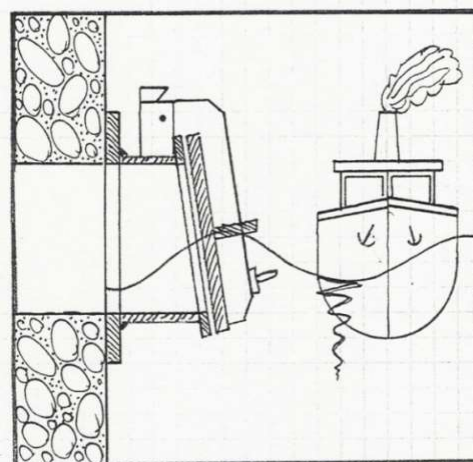


HDPE Žablji poklopci tip PTK-A



Prikladan za ugradnju ispod i iznad vodene površine.
Zglobna točka i os nisu osjetljivi na utjecaj valova
Nagib od 10% osigurava vodonu propusnost pod bilo kakvim uvjetima.
HDPE je lakši od vode - na poklopce se stavlja uteg.

Šifra	Promjer	Cijena (€)
PTKN010A	DN100	435,00
PTKN012A	DN125	456,67
PTKN015A	DN 150	488,33
PTKN020A	DN 200	548,33
PTKN025A	DN 250	620,00
PTKN030A	DN 300	791,67
PTKN040A	DN 400	1.020,00
PTKN050A	DN 500	1.335,00
PTKN060A	DN 600	1.823,33
PTKN070A	DN 700	2.181,67
PTKN080A	DN 800	2.606,67
PTKN090A	DN 900	3.068,33
PTKN100A	DN 1000	3.545,00
PTKN120A	DN 1200	5.243,33
PTKN150A	DN 1500	8.036,67



Materijal za montažu žabljih poklopaca PTK-A

(naručuje se posebno)

Promjer		Cijena (€)
DN100	4 x M8 x 110 mm komplet	28,33
DN125	4 x M8 x 110 mm komplet	28,33
DN 150	6 x M8 x 110 mm komplet	42,50
DN 200	6 x M8 x 110 mm komplet	42,50
DN 250	6 x M8 x 110 mm komplet	42,50
DN 300	6 x M8 x 110 mm komplet	42,50
DN 400	8 x M8 x 110 mm komplet	56,67
DN 500	10 x M8 x 110 mm komplet	70,83
DN 600	12 x M8 x 110 mm komplet	85,00
DN 700	12 x M8 x 110 mm komplet	85,00
DN 800	14 x M8 x 110 mm komplet	99,17
DN 900	16 x M8 x 110 mm komplet	113,33
DN 1000	18 x M8 x 110 mm komplet	127,50
DN 1200	22 x M8 x 110 mm komplet	155,83
DN 1500	26 x M10 x 130 mm komplet	249,17

Za montažu direktno na zid isporučuje se u kompletu sa neopren brtvom koja se stavlja između zida i nosećeg okvira

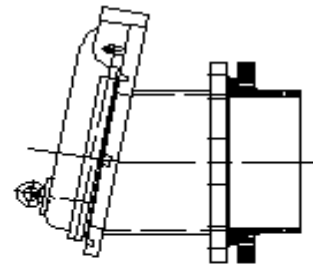


HDPE Žablji poklopci tip PTK-F



Napravljeni za montažu na prirubnicu.
Isporučuje se bez vijaka za spajanje prirubnice i bez dodatne prirubnice za cijev.
Dimenzije prirubnice prema DIN EN 1092-2 PN 10. Standardna prirubnica za PN 10/16, a za veće tlakove prema posebnim zahtjevima.

Šifra	Promjer	Cijena (€)
PTKN010F	DN100	443,33
PTKN012F	DN125	465,00
PTKN015F	DN 150	486,67
PTKN020F	DN 200	553,33
PTKN025F	DN 250	628,33
PTKN030F	DN 300	791,67
PTKN040F	DN 400	1.066,67
PTKN050F	DN 500	1.391,67
PTKN060F	DN 600	1.883,33
PTKN070F	DN 700	2.288,33
PTKN080F	DN 800	2.733,33
PTKN090F	DN 900	3.213,33
PTKN100F	DN 1000	3.755,00
PTKN120F	DN 1200	5.443,33
PTKN150F	DN 1500	8.448,33

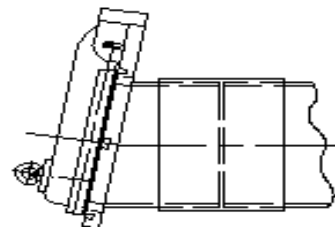


model:
PTK____F

HDPE Žablji poklopci tip PTK-P

Montaža na PVC cijev. Cijena bez spojnog cjevnog tuljka.

Šifra	Promjer	Cijena (€)
PTKN011P	DN100	331,67
PTKN012P	DN125	345,00
PTKN016P	DN 160	365,00
PTKN020P	DN 200	406,67
PTKN025P	DN 250	476,67
PTKN031P	DN 315	558,33
PTKN040P	DN 400	741,67
PTKN050P	DN 500	1.006,67
PTKN063P	DN 630	1.625,00

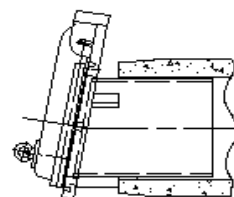


model:
PTK____P

HDPE Žablji poklopci tip PTK-BS

Montaža na betonsku ili čeličnu cijev

Šifra	Promjer	Cijena (€)
PTKN030BS	DN 300	801,67
PTKN040BS	DN 400	990,00
PTKN050BS	DN 500	1.268,33
PTKN060BS	DN 600	1.991,67
PTKN070BS	DN 700	2.316,67
PTKN080BS	DN 800	2.800,00
PTKN090BS	DN 900	3.256,67
PTKN100BS	DN 1000	3.715,00



model:
PTK____BS



HDPE Zapornice PRA-G



Materijal izrade:

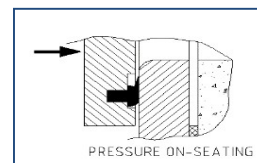
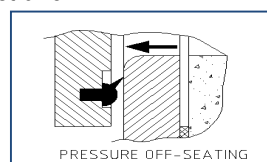
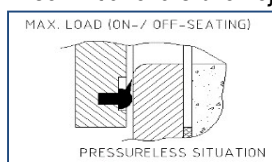
Zaporne ploče od HDPE, sa okvirom od nehrđajućim čelikom AISI 316

Pogodne za agresivne okoline kao što su:

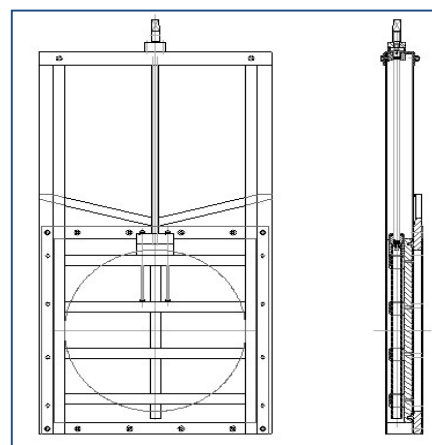
morska voda, kanalizacija, ind. otpadne vode...

Maksimalna dimenzija: 2.000 mm kružni ili kvadratni otvor

Oblik brtve omogućuje odlično brtvljenje zapornice kod visokih tlakova s bilo koje strane.



Šifra	Promjer	Cijena (€)
RA015G	DN150	868,33
RA020G	DN200	880,00
RA025G	DN250	1.030,00
RA030G	DN300	1.046,67
RA040G	DN400	1.443,33
RA050G	DN500	1.980,00
RA060G	DN600	2.378,33
RA070G	DN700	2.948,33
RA080G	DN800	3.560,00
RA090G	DN900	4.260,00
RA100G	DN1000	4.888,33
RA120G	DN1200	7.126,67
RA150G	DN1500	13.275,00



Materijal za montažu zapornica PRA - G

(naručuje se posebno)

Promjer		Cijena (€)
DN150	4 x M8 x 150 mm komplet	31,67
DN200	4 x M8 x 150 mm komplet	31,67
DN250	4 x M8 x 150 mm komplet	31,67
DN300	4 x M8 x 150 mm komplet	31,67
DN400	4 x M8 x 150 mm komplet	31,67
DN500	6 x M8 x 150 mm komplet	47,50
DN600	6 x M10 x 165 mm komplet	70,00
DN700	8 x M10 x 165 mm komplet	93,33
DN800	8 x M10 x 165 mm komplet	93,33
DN900	10 x M10 x 165 mm komplet	116,67
DN1000	12 x M10 x 165 mm komplet	140,00
DN1200	14 x M12 x 160 mm komplet	198,33
DN1500	16 x M12 x 160 mm komplet	226,67

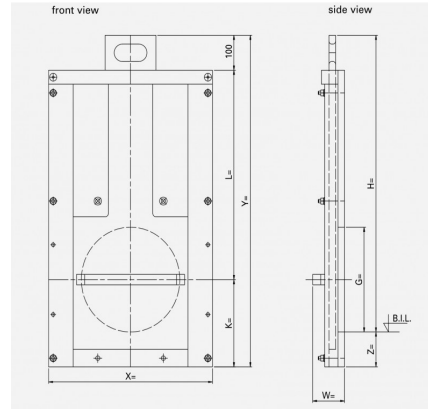
Zapornice sa kvadratnim otvorom radimo na UPIT.



Ručni zatvarač - montaža na zid tip PHA-G

Okrugli otvor (DN)

Šifra	Otvor (mm)	Cijena (€)
PHA015G	DN150	563,33
PHA020G	DN200	615,00
PHA025G	DN250	710,00
PHA030G	DN300	826,67
PHA040G	DN400	973,33
PHA050G	DN500	1.143,33



Materijal za montažu zapornica PHA - G

(naručuje se posebno)

Šifra	Cijena (€)
DN150 6 x M8 x 150 mm komplet	47,50
DN200 6 x M8 x 150 mm komplet	47,50
DN250 6 x M8 x 150 mm komplet	47,50
DN300 6 x M8 x 150 mm komplet	47,50
DN400 6 x M8 x 150 mm komplet	47,50
DN500 6 x M8 x 150 mm komplet	47,50

Nožasti zatvarač, tip PLA-F za max. pritisak od 7,5 mSV (0,75 bara)

Priključak - prirubnički, prema DIN EN 1092-2 PN10

ostale dimenzije priključaka prema zahtjevu

Materijal kućišta HDPE, zatvarač i svi metalni djelovi SS316.

Šifra	Promjer	Cijena (€)
PLA015F	DN150	2.098,33
PLA020F	DN200	2.328,33
PLA025F	DN250	2.733,33
PLA030F	DN300	3.185,00
PLA040F	DN400	4.061,67
PLA050F	DN500	5.626,67



Slika je od tipa PLA_P

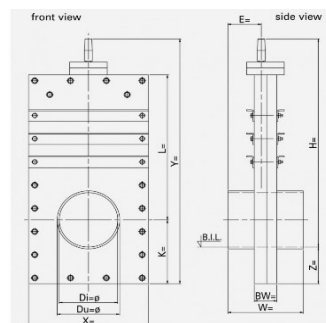
Nožasti zatvarač, tip PLA-P za max. pritisak od 7,5 mSV (0,75 bara)

Priključak - na cijev sa cjevnim tuljkom

ostale dimenzije priključaka prema zahtjevu

Materijal kućišta HDPE, zatvarač i svi metalno djelovi SS316. Cijena bez cjevnog tuljka

Šifra	Promjer	Cijena (€)
PLA016P	DN160	1.813,33
PLA020P	DN200	2.035,00
PLA025P	DN250	2.360,00
PLA031P	DN315	2.853,33
PLA040P	DN400	3.613,33
PLA050P	DN500	5.040,00





PRIBOR za zapornice (spojnice, osovine, stalci, pogoni)

Šifra	Opis	Cijena (€)
OC20	konusni kvadratni priključak 27/32 za osovinu fi20	55,00
OC30	konusni kvadratni priključak 27/32 za osovinu fi30	83,33
OHW315	Ručno kolo fi 315 za osovinu fi20	238,33
OHW400	Ručno kolo fi 400 za osovinu fi30	328,33
OHW500	Ručno kolo fi 500 za osovinu fi30	450,00

Produženje sa vratilom fi20

VL25-CON	Osovina fi25x2 sa konusnim priključkom- PRVI METAR	133,33
VL25-CON-M	Samo osovina svaki slijedeći metar	50,00
VL25-AS	Osovina fi25x2 sa osiguračem (zatic) - PRVI METAR (za pogonski mehanizam ili motorni pogon)	153,33
VL25-AS-M	Samo osovina svaki slijedeći metar	50,00
VL25_HW315	Osovina fi25x2 sa ručnim kolom fi315- PRVI METAR	366,67
	Samo osovina svaki slijedeći metar	50,00
VL25_HW400	Osovina fi25x2 sa ručnim kolom fi400- PRVI METAR	416,67
	Samo osovina svaki slijedeći metar	50,00
SL25R	Vodilicaodilica/podupora osovine, uključujući i učvrzni mat. Vodilica bez učvrsnog materijala	89,17 70,00

Produženje sa vratilom fi30. Materijal SS316

VL38-CON	Osovina fi38x3 sa konusnim priključkom - PRVI METAR	291,67
	Samo osovina svaki slijedeći metar	116,67
VL38-AS	Osovina fi38x3 sa osiguračem (zatic) .- PRVI METAR (za pogonski mehanizam ili motorni pogon)	300,00
	Samo osovina svaki slijedeći metar	116,67
VL38_HW500	Osovina fi38x3 sa ručnim kolom fi500- PRVI METAR	665,00
	Samo osovina svaki slijedeći metar	116,67
SL38R	Podesaiva vodilica/podupora osovine, uključujući i učv. Mat. Vodilica bez učvrsnog materijala	122,50 103,33

Produženje sa vratilom fi40. Materijal SS316

VL48-AS	Osovina fi48x3, vratilo fi 40 sa osiguračem - PRVI METAR (za pogonski mehanizam ili motorni pogon)	451,67
	Samo osovina svaki slijedeći metar	166,67
SL48R	Vodilica/podupora osovine, uključujući i učvrzni materijal. Vodilica bez učvrsnog materijala	204,17 185,00

Ručni ključevi za upravljanje zapornicom

TSL	T - ključ, dužine 1175 mm za konusni kvadrat	130,00
TSL-1500	T - ključ, dužine 1500 mm za konusni kvadrat	183,33
SSLK	S - ključ, dužine 600 mm za konusni kvadrat	116,67
SSLL	S - ključ, dužine 1350 mm za konusni kvadrat	141,67



Stalci - materijal SS316

BK-SL25	Eksentrični stalak sa podupiračem za VL25	441,67
BK-SL38	Eksentrični stalak sa podupiračem za VL38	500,00
BK085-F10VP	Stalak visine 850 mm sa priрубnicom F10	620,00
	Komplet učvrstnog materijala (4xM10x130A4 + kem. Ampule)	38,33
BK085-F14VP	Stalak visine 850 mm sa priрубnicom F14	793,33
	Komplet učvrstnog materijala (4xM12x130A4 + kem. Ampule)	56,67

Konzole - materijal SS316

MOTORSTOEL-F10	Konzola za direknu montažu pog. mehanizma ili el. motora na zapornicu tipa PRA fi150-1000 mm	535,00
MOTORSTOEL-F14	Konzola za direknu montažu pog. mehanizma ili el. motora na zapornicu tipa PRA fi1100-1500 mm	658,33

Napomena:

1. Cijene zapornica većih dimenzija dostavljamo na UPIT

2. Kod upita za zapornice dostaviti slijedeće podatke:

* način montaže na zid ili u kanal

* nominalni pritisak brtvljenja. Zapornice se standardno proizvode za pritisak od 5 mVS

* brtvljenje sa 3 strane ili sa sve četiri strane

* brtvljenje na pritisak vode, bez obzira na smjer (u oba smjera) ili samo on ili off (vidi crt.)

* dubinu ugradnje radi produžene osovine i vrsta pogona, ručni ili elektromotorni.

3. Za narudžbe manje od 2.000 EURO, posebno se naplaćuje transport iz tvornice do vašeg skladišta.